



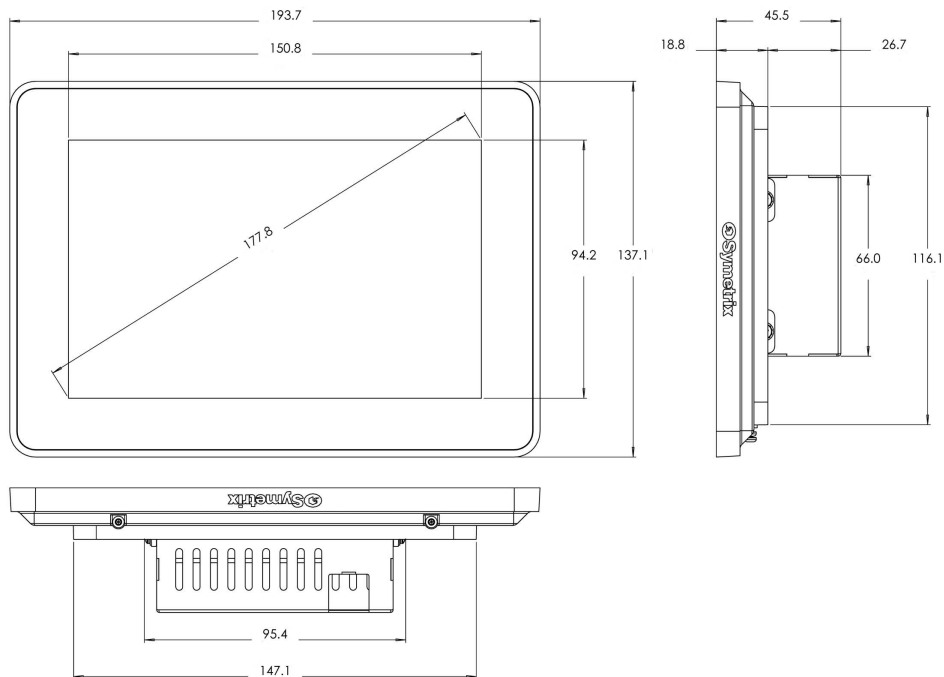
Die T-7 Glass Touchscreens sind ideal für Gotteshäuser, Konferenzräume, Auditorien, Gaststätten oder überall dort, wo Benutzer einen einfachen Zugriff auf mehrere Funktionen benötigen, die gleichzeitig von einem Symetrix-DSP-System gesteuert werden.

Für die hochauflösenden 1280 x 800 Touchscreens können über Drag & Drop mit der Symetrix Composer™ Software schnell benutzerdefinierte, mehrsprachige Bedienoberflächen erstellt werden. Die Designs können auf bis zu 128 T-7 Touchscreens in einem System exportiert werden.

Die T-7 Glass Touchscreens werden über PoE versorgt und passen in EU 2-fach Wand- und Anschlussdosen.

- Hochauflösender 1280 x 800 7-Zoll-Touchscreen für DSP-Systeme von Symetrix
- Herausragende Helligkeit von 500 nits
- SymVue Steuerungsschnittstelle
- Bis zu 128 T-7 Glass Touchscreens pro System
- PoE+-Speisung
- Passt in EU-2-fach-Wand- und -Anschlussdose
- Unterstützt Nutzung im Hoch- oder Querformat
- Optionale Tabletop Stand Tischhalterung erhältlich

T-7 Glass Touchscreen



Merkmale

Display	<p>Typ: Kapazitiver TFT-LCD-Farbbildschirm mit Berührungsfunktion Sichtbarer Bereich: 150,8 x 94,2 mm, 177,8 mm Diagonale Auflösung: 1280 x 800 Pixel Helligkeit: 500 nits Bildformat: 16:10 Farben: 16,7 Mio Orientierung: Querformat Multitouch: 5 Finger</p>
Kompatibilität	Produkte, die mit der Composer™-Software von Symetrix gesteuert werden
Ethernet-Kabel	Standard CAT5e/6-Kabel, maximale Entfernung zwischen Geräten: 100 m
Max. Gerätezahl pro System	128 Einheiten pro System-Datei
Benötigter Platz	2-fach EU-Wandeinbaudose. Lassen Sie mindestens 8 cm zusätzlichen Freiraum für den Anschluss auf der Rückseite. Je nach Verkabelung kann zusätzliche Tiefe erforderlich sein.
Elektrisch	PoE IEEE 802.3at kompatibel, maximal 25,5 Watt.
Umgebung	Betriebstemperatur: 0 - 40° C. Kein direktes Sonnenlicht oder starkes UV-Licht über einen längeren Zeitraum
Maße (b x h x t)	193,7 x 137,1 x 45,5 mm; ragt bei Wandmontage 18,8 mm heraus
Gewicht	570 g (Gerät), 910 g (Versand), 615 g (montiert inkl. Halterung)
Optionales Zubehör	T-7 & T-10 Glass Tabletop Stand
Zertifikate / Konformität	EMC International, CE, UKCA, EAC, FCC Teil 15. Umwelt: RoHS.

